

Отсечной клапан, управляемый по давлению, тип CNE

Отсечные клапаны, или клапаны зарядки гидроаккумуляторов (относятся к группе клапанов давления), служат для переключения подачи насоса на безнапорную циркуляцию при достижении заданной настройки давления. При этом сторона потребителя отделена от позиции циркуляции обратным клапаном с нулевой утечкой. Если давление на стороне потребителя падает, позиция циркуляции прерывается и масло направляется к потребителю.

Высокое давление принудительно удерживает в открытом положении управляемый давлением 2-ходовой клапана (тип CNE) и за счет этого позицию циркуляции через линию управления. В контуре низкого давления этот клапан действует одновременно как предохранительный клапан.

Клапан (тип CNE) имеет ввертное (картриджное) исполнение и может интегрироваться в блоки управления. Выполнение требуемых монтажных отверстий не вызывает особого труда.

Особенности и преимущества:

- Компактная конструкция
- Простое высверливание монтажного отверстия

Области применения:

- Системы нагрева для воды
- Оборудование



Номенклатура:	2-ходовой клапан разгрузки
Исполнение:	Ввертный (картриджный) клапан
Регулирование:	Регулировка инструментом
p_{макс.}:	500 атм
p_{макс. регул.}:	450 атм
Q_{макс.}:	30 л/мин

Конструкция и пример заказа

CNE 2 C - 50

Настройка давления [атм]

Диапазон давления

Основной тип, размер объекта

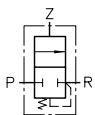
Управляемый давлением 2-ходовой клапан (тип CNE)

Другие версии:

- Дополнительное уплотнение резьбы для уменьшения потерь через утечки (тип CNE 21)
- Дополнительное уплотнение резьбы и поршня для минимизации потерь через утечки (тип CNE 22 и CNE 23)

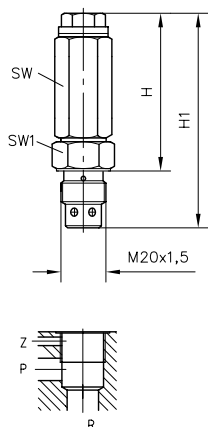
Принцип действия

CNE



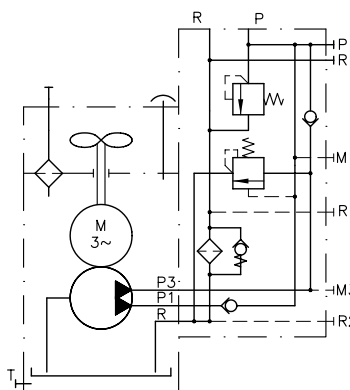
Основные параметры и размеры

CNE 2



Пример блок-схемы: HK448/1-НН.-АН21F2

Клапан сброса давления встроен в соединительный блок (тип АН 21 F2) для компактной гидравлической станции (тип НК) с двухконтурным насосом



	Q _{макс.} [л/мин]	Рабочее давление p _{макс.} [атм] при		Размеры [мм]			
		P	Z	H	H1	SW	SW1
CNE 2	30	E: 30	500	70	96	22	24
CNE 21		D: 45					
CNE 23		C: 60 B: 75 A: 90 M: 120 L: 150					
CNE 22	30	C: 320 B: 450	500	120	147	30	27

Технические паспорта:

- Отсечной клапан, управляемый по давлению, тип CNE: D 7710 NE

Соединительные блоки:

- Соединительный блок (тип А): D 6905 А/1

Аналогичные изделия:

- Двухступенчатый клапан, тип NE: D 7161
- Реле давления, тип CR: D 7150
- Отсечные клапаны (тип LV, ALZ): D 7529, D 6170 ALZ
- Напорный клапан с обратным клапаном, тип AL, AE и AS: D 6170