

Пропорциональный редукционный клапан, типы KFB и FB

Пропорциональные редукционные клапаны относятся к группе клапанов давления. Они позволяют осуществлять дистанционное ручное плавное управление гидравлическими приводами.

Пропорциональный редукционный клапан (тип FB) предлагается в виде одиночного клапана для трубного монтажа. Клапан типа KFB представляет собой блок клапанов и состоит из нескольких клапанов.

Пропорциональный редукционный клапан (типы FB и KFB) применяется преимущественно для дистанционного управления золотниковыми распределителями (типы PSL или PSV).

Особенности и преимущества:

- Прочная конструкция
- Точное управление

Области применения:

- Схемы управления подачей потока масла

Другие версии:

- с резьбой UNF



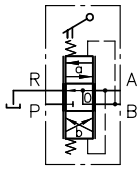
Номенклатура:	Пропорциональный редукционный клапан Гидравлический джойстик
Исполнение:	Одиночный клапан / группа клапанов для трубного монтажа
p_{макс.}:	30 bar
Q_{макс.}:	2 l/min

Конструкция и пример заказа

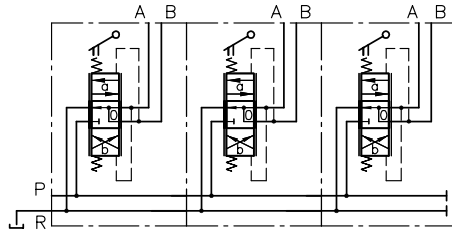
KFB01	A	/19	/F	1	
					Дополнительные элементы управления
					Без обозначения — с рычагом 1 — без рычага 005 — с изогнутым рычагом 5° 015 — с изогнутым рычагом 15° 025 — с изогнутым рычагом 25° 030 — с изогнутым рычагом 30°
					Ручное управление
					F — ручное управление с пружинным возвратом FC — фиксатор
					Диапазон давления пропорционального редукционного клапана
					Диапазоны давления 4; 5,5; 7; 9; 11; 14; 19; 30
					Секции клапанов
					A — начальная секция M — средняя секция E — конечная секция
					Основной тип, размер объекта
					Тип KFB (группа клапанов) Тип FB (одиночный клапан)

Принцип действия

Одиночный клапан



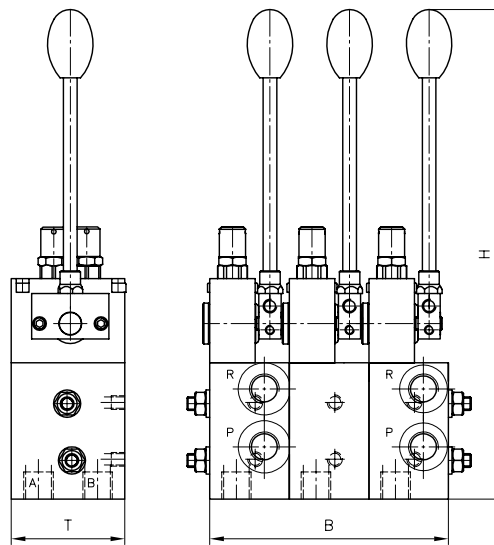
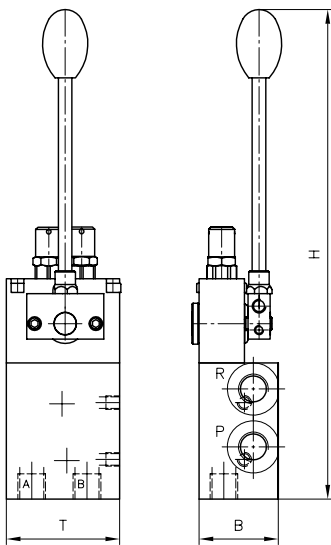
Группа клапанов



Основные параметры и размеры

FB 01

KFB 01



	Q _{макс.} [л/мин]	Диапазон давления p _{макс.} [атм]	Порты	Размеры [мм]		
				H	B	T
FB 01	2	30	G 1/4	215,45	35	50
KFB 01	2	30	G 1/4	215,45	x · 35	50

Технические паспорта:

- [Пропорциональный редукционный клапан, тип KFB 01: D 6600-01](#)