

Пропорциональный редукционный клапан, типы PM и PMZ

Пропорциональные редукционные клапаны относятся к группе клапанов давления. Они осуществляют дистанционное электрическое регулирование давления в гидравлических системах.

Пропорциональный редукционный клапан (типы PM и PMZ) представляет собой клапан с прямым управлением в исполнении в виде поршней с электропропорциональным управлением. Он удерживает давление во вторичном контуре практически на постоянном уровне независимо от стороны загрузки. Пропорциональный редукционный клапан (тип PM) поставляется как одиночный клапан. Пропорциональный редукционный клапан (тип PMZ) представляет собой сдвоенный клапан.

Пропорциональный редукционный клапан (типы PM и PMZ) особенно хорошо подходит для использования в качестве управляющего клапана для исполнительных элементов.

Особенности и преимущества:

- Компактная конструкция
- Различные варианты исполнения
- Взрывозащищенные модели

Области применения:

- Схемы управления подачей потока масла



Номенклатура:	Пропорциональный редукционный клапан
Исполнение:	Монтажный комплект Одиночный клапан для монтажа на плиту
Регулирование:	Электропропорциональное
$p_{\text{макс. P}}$:	40 атм
$p_{\text{макс. A}}$:	30 атм
$Q_{\text{макс.}}$:	ок. 2 л/мин

Конструкция и пример заказа

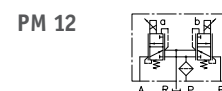
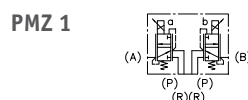
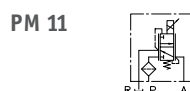
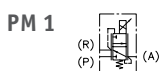
PM 1 - 11 B 0,6 - G24 - NBR

- Уплотнения** Различные материалы NBR, FKM, EPDM
- Напряжение катушки** Пропорциональный электромагнит
 - 12 В пост. тока, 24 В пост. тока
 - Регулирование с помощью пропорционального усилителя или PLVC
 - Тип PMZ также во взрывозащищенном исполнении
- Дополнительные элементы**
 - Дроссель для уменьшения осцилляции в портах A и B
 - Обратный клапан в порте R

Проп. регулируемая разница давлений [бар]

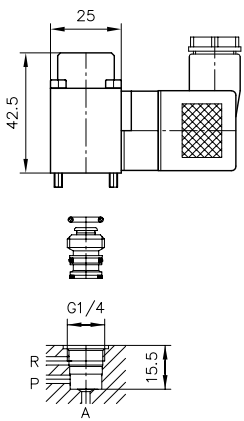
- Основной тип** Тип PM
Тип PMZ
- Монтажный комплект (тип PM 1, PMZ 01, PMZ 11)
 - Для конструкции из плит, типы PM 11, PM 12
 - Версия в блоке клапанов (тип PMZ) с секциями проп. редукционных клапанов до 10 шт.

Принцип действия

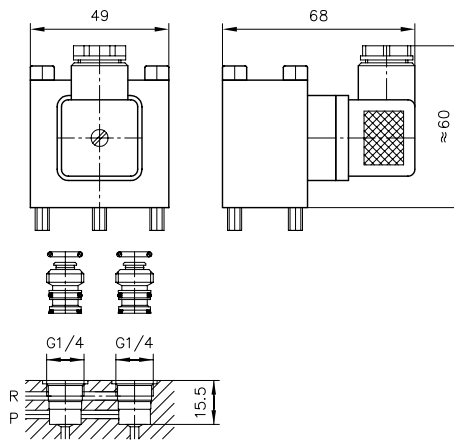


Основные параметры и размеры

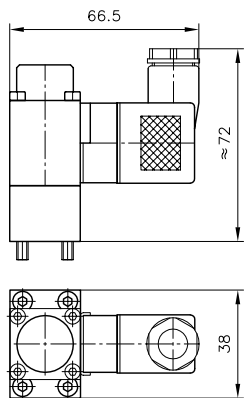
PM 1



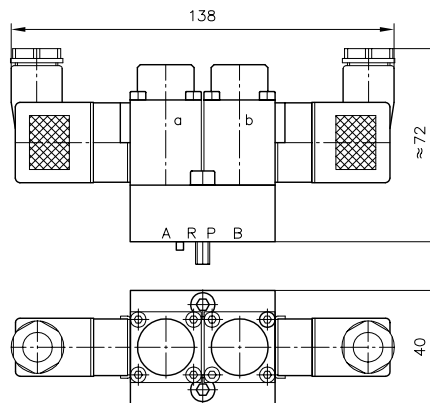
PMZ 1



PM 11



PM 12



	Исполнение	Диапазон давления (проп. регулируемая разница давлений) $\Delta p = p_A - p_R$ [атм]
PM 1	Монтажный комплект	Одиночный клапан 0... 30
PMZ 1, PMZ 01		Двойной клапан 0... 30
PM 11	Клапан для монтажа на плату	Одиночный клапан 0... 30
PM 12		Двойной клапан 0... 30

Технические паспорта:

- [Пропорциональный редукционный клапан, тип PM и PMZ: D 7625](#)

Электронные дополнительные компоненты:

- Пропорциональные усилители: [D 7831/2](#), [D 7831 D](#), [D 7817/1](#)
- Программируемый логический контроллер для управления клапанами (тип PLVC): [D 7845-41](#), [D 7845 M](#)
- Узел шины CAN типа CAN-IO: [D 7845 IO](#)