

Ходовые золотниковые клапаны, типы SG и SP

Золотниковые распределители (относятся к группе ходовых клапанов) служат для управления направлением движения и скоростью гидравлических потребителей одиночного и двойного действия.

Золотниковый распределитель (тип SG) предлагается в виде одиночного клапана для трубного монтажа. Клапан (тип SP) доступен в исполнении для монтажа на плиту. Благодаря прочной конструкции золотниковый распределитель (типы SG и SP) имеет рабочее давление до 400 бар. Разные варианты управления обеспечивают разностороннее применение.

Его области применения: мобильная гидравлика, в частности специальный и коммунальный транспорт, а также судостроение.

Особенности и преимущества:

- Прочная конструкция
- Надежная работа и в морской среде
- Различные варианты управления

Области применения:

- Горнопроходческая техника
- Краны и грузоподъемные устройства
- Судостроение
- Дорожные транспортные средства



Номенклатура:	Золотниковые распределители
Исполнение:	Одиночный клапан для трубного монтажа Одиночный клапан для монтажа на плиту
Управление:	Электромагнитное Ручное <ul style="list-style-type: none">▪ С пружинным возвратом▪ С фиксацией Механическое <ul style="list-style-type: none">▪ Ролик▪ Стержень Управляемое давлением (только или в комбинации с ручным управлением) <ul style="list-style-type: none">▪ Гидравлическое▪ Пневматическое
P_{макс.}:	200 ... 400 атм
Q_{макс.}:	12 ... 100 л/мин

Конструкция и пример заказа

SP 1	D	- A	
SG 3	E	3E	- MD 3/24 - 120

Настройка давления [атм] для предохранительного клапана

Управление

Предохранительный клапан

Принцип действия

- Для параллельного или последовательного соединения
- Выбор с положительным (заблокированное среднее положение) и отрицательным (немного) перекрытием золотниковых распределителей
- SP 1 с обратным вставным клапаном или без него

Основной тип, размер объекта

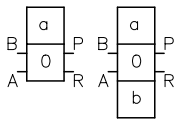
Золотниковый распределитель тип SG для трубного монтажа, размеры 0-5
Золотниковый распределитель (тип SP) для монтажа на плиту, размеры 1, 3, 5

Принцип действия

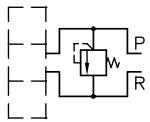
Основной символ

SG

Одиночный клапан для трубного монтажа

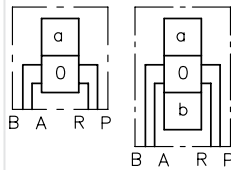


С предохранительным клапаном



SP

Одиночный клапан для монтажа на плиту



Условное обозначение

G	C	D	E	N	W	R	V	Z	U
L	F	H	Y	S	X				

— Условное обозначение Z, U, X: только размер 2, 3 и 5

Управление:

Ручное		Электромагнитный	
A, AK	C, CK	ME, MD	MU
Возврат пружинной	С фиксацией		
			
		<p>Напряжение катушки: 12 В постоянного тока, 24 В постоянно- го тока, 110 В переменного тока, 230 В переменного тока</p>	

Управление:

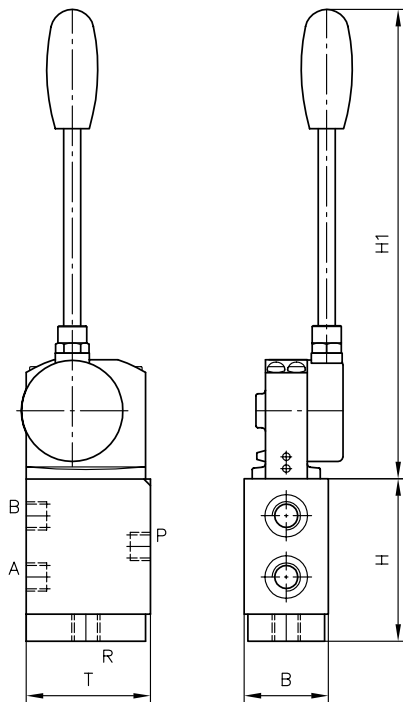
Механическое		При помощи давления		
RE, RD	BE, BD	NE, ND	NU	NM
Ролик	Стержень	Пневматическое		Гидравлическое
				
<p>Усилие управления: 90—280 Н (зависит от размера)</p>		<p>Давление управления: Пневматическое 5—10 атм Гидравлическое 12—20 атм</p>		

Управление:

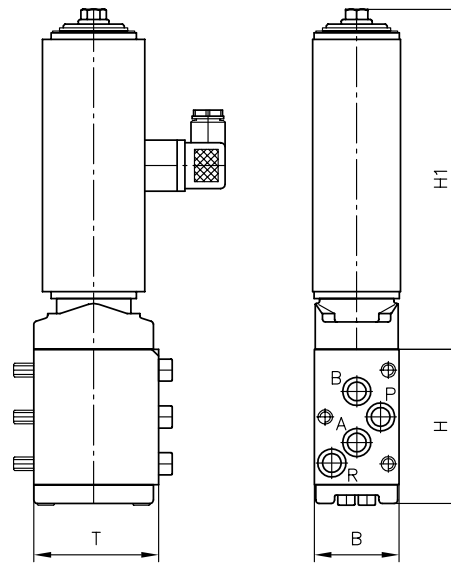
Двойное	
KD	KM
Пневматическое/ручное	Гидравлическое/ручное
	
<p>Давление управления: Пневматическое 5—10 атм Гидравлическое 12—20 атм</p>	

Основные параметры и размеры

SG с ручным управлением



SP с электромагнитным управлением



	Q _{макс.} [л/мин]	Рабочее давление при управлении p _{макс.} [атм]			Порты	Размеры [мм]				m _{макс.} [кг]
		Электро- магнитное	Механическое	Ручное		H	H1	B	T	
SG 0	12	200	400	400	G 1/4, G 3/8	59,5	151	39,5	51	0,8 ... 1,0
SG 1	20	200	400	400	G 3/8	59,5	151	39,5	51	0,8 ... 1,0
SG 2	30	315	400	400	G 3/8	макс. 100,5	342	49,5	73	2,5 ... 5,7
SG 3	50	315	400	400	G 1/2	макс. 100,5	342	49,5	73	2,5 ... 5,7
SG 5	100	200	315	400	G 1	110	342	50	80	2,9 ... 6,1
SP 1	20	200	400	400	-	59,5	151	40	51	0,8 ... 1,0
SP 3	50	315	400	400	-	94,5	342	49,5	73	2,5 ... 5,7

Технические паспорта:

- [Ходовой золотниковый клапан, тип SG и SP: D 5650/1](#)
- Управление
 - [Ручное управление для золотникового распределителя \(тип S\): D 6511/1](#)
 - [Электрическое управление для золотникового распределителя \(тип S\): D 7055](#)
 - [Механическое управление для золотникового распределителя \(тип S\): D 5870](#)
 - [Управление давлением для золотникового распределителя \(тип S\): D 6250](#)

Подходящие аппаратные соединители:

- [Кабельная розетка, тип MSD и другие: D 7163](#)
- с экономичной схемой: [D 7813](#), [D 7833](#)