

Блок клапанов, тип CR

Блоки клапанов (клапаны управления прессом) объединяют в себе функции седельного распределителя с функциями клапана давления и обратного клапана. Они предназначены для управления двухступенчатыми насосами (высокого и низкого давления) в прессах с нижним и верхним давлением. Контур низкого и высокого давления объединяются для быстрого перемещения.

Как только достигается или превышает давление контура низкого давления, блок клапанов (тип CR) переключает этот контур на циркуляцию, тогда как насос высокого давления продолжает питать пресс. Предразгрузка блока клапанов, выполняемая автоматически, обеспечивает снижение давления без резких изменений и вместе с ним разгрузку пресса. В закрытом положении блок клапанов имеет нулевую утечку. Блоки клапанов (тип CR) разработаны для прямого монтажа на гидравлические агрегаты (типы MPN и RZ).

Особенности и преимущества:

- Специальный клапан для управления прессами с нижним давлением
- Сберегающее материалы переключение без толчков
- Поддерживание давления прессования без утечек
- Переключение насоса низкого давления на циркуляцию в полном автоматическом режиме

Области применения:

- Металлообрабатывающие станки (прессы)
- Станки для обработки и переработки древесины
- Полиграфия
- Оборудование для пищевой промышленности и упаковки



Номенклатура:	Комбинация клапанов, состоящая из: <ul style="list-style-type: none"> ▪ 2/2-ходовой седельный клапан ▪ Обратный клапан ▪ Напорный клапан
Исполнение:	Одиночный клапан для трубного монтажа
Управление:	Электромагнитное Ручное
p_{макс.}:	HP 400 бар NP (0) ... 60 бар
Q_{макс.}:	HP 8 ... 20 л/мин NP 80 ... 160 л/мин A → R 200 ... 300 л/мин

Конструкция и пример заказа

CR4 M-WG230 - 400/60

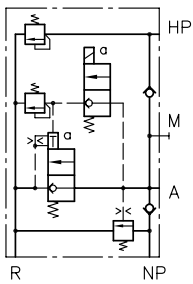
Настройка давления [атм] Высокое давление/Низкое давление

- Управление
- Электромагнитное
Напряжение катушки 24 В постоянного тока, 110 В переменного тока, 230 В переменного тока
 - Ручное

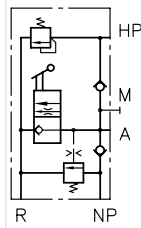
Основной тип, размер объекта Тип CR, размер 4 и 5

Принцип действия

CR 4M и CR 5M



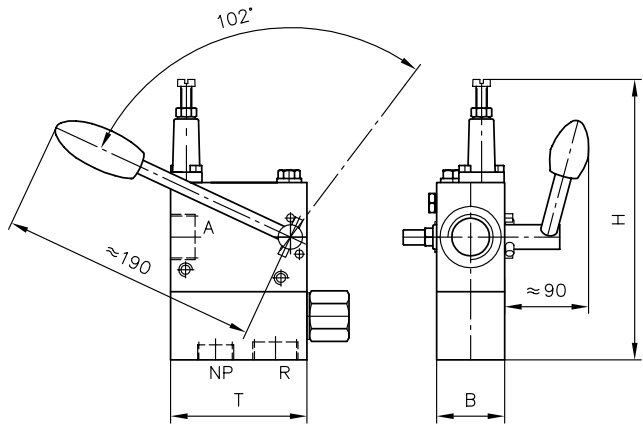
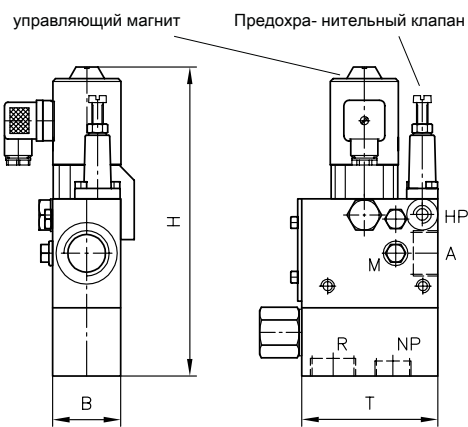
CR 4H



Основные параметры и размеры

CR 4M

CR 4H



	Q _{макс.} [л/мин]			p _{макс.} [атм]		Резьбовые порты				Размеры [мм]		m [кг]	
	HP	NP	A→R	HP	NP	A и R	HP	NP	M	H	B		T
CR 4M	8	80	200	400	(0) ... 60	G 1	G 1/4	G 3/4	G 1/4	макс. 247,5	50	100	5,2
CR 4H	8	80	200	400	(0) ... 60	G 1	G 1/4	G 3/4	G 1/4	макс. 202	50	100	4,7
CR 5M	20	160	300	400	(0) ... 60	G 1 1/4	G 3/8	G 1	G 1/4	макс. 277,5	63	135	10,0

Технические паспорта:

- Реле давления, тип CR: [D 7150](#)

Аналогичные изделия:

- Двухступенчатый клапан, тип NE: [D 7161](#)

Подходящие гидравлические станции:

- Гидроагрегаты (тип RZ): [D 6910](#), [D 6910 H](#)
- Компактные гидравлические станции (тип MP, MPN, MPNW, MPW):
[D 7200](#), [D 7200 H](#), [D 7207](#)

Подходящие аппаратные соединители:

- Кабельная розетка, тип MSD и другие: [D 7163](#)