

## Клапан подъема/опускания, тип HSV

Клапаны подъема/опускания представляют собой комбинацию из ходовых и напорных клапанов.

Группа клапанов (тип HSV) объединяет функции 2/2-ходового седельного клапана с электрическим управлением для опускания нагрузки. Регулируемые дроссели или независимые от внешней нагрузки клапаны расхода контролируют скорость опускания. Имеется предохранительный клапан, ограничивающий допустимую нагрузку.

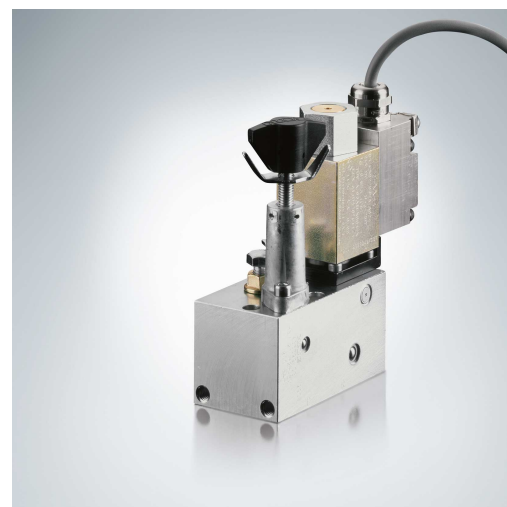
Клапаны подъема/опускания (тип HSV) предназначены для управления подъемным оборудованием с одноходовым цилиндром.

### Особенности и преимущества:

- Оптимальное управление функцией подъема/опускания
- Высокое давление до 400 бар
- Нулевые утечки при произвольном опускании грузов
- Встроенная защита от избыточного давления

### Области применения:

- Краны и грузоподъемные устройства
- Транспортная техника
- Строительство дорожных транспортных средств
- Горнопроходческая техника



<b>Номенклатура:</b>	Комбинация клапанов, состоящая из: <ul style="list-style-type: none"> <li>▪ 2/2-ходовой клапан с электрическим управлением</li> <li>▪ Предохранительный клапан</li> <li>▪ Опциональный обратный клапан</li> <li>▪ Дроссель или 2-ходовой регулятор потока</li> </ul>
<b>Исполнение:</b>	Одиночный клапан для трубного монтажа
<b>Управление:</b>	Электромагнитное
<b><math>p_{\max}</math>:</b>	315 ... 400 атм
<b><math>Q_{\max}</math>:</b>	20 ... 120 л/мин

### Конструкция и пример заказа

HSV21 - R1 - R-150 - G24

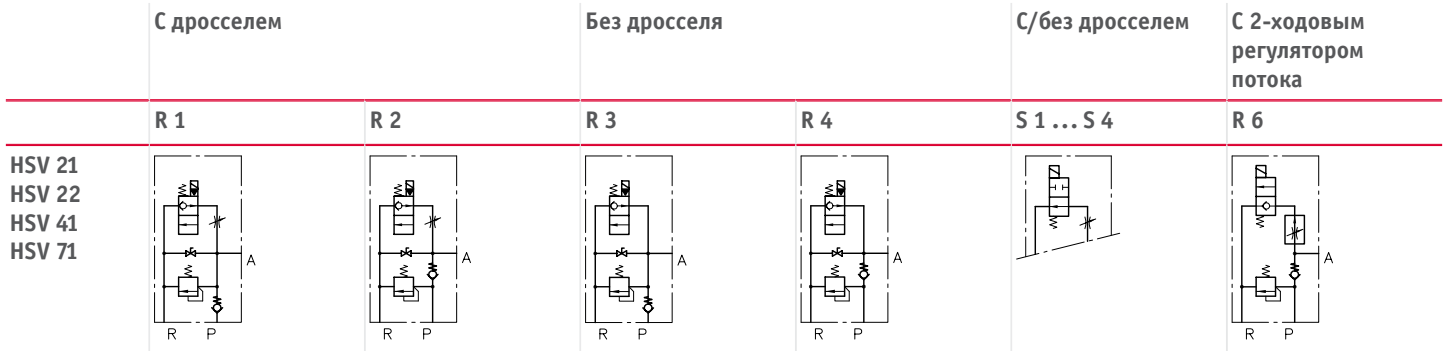
**Напряжение катушки** 12 В постоянного тока, 24 В постоянного тока, 110 В переменного тока, 230 В переменного тока  
HSV 21 и HSV 22 во взрывозащищенном исполнении

**Предохранительный клапан** с заводской настройкой или регулируемый, настройка давления в атм

**Принцип действия**

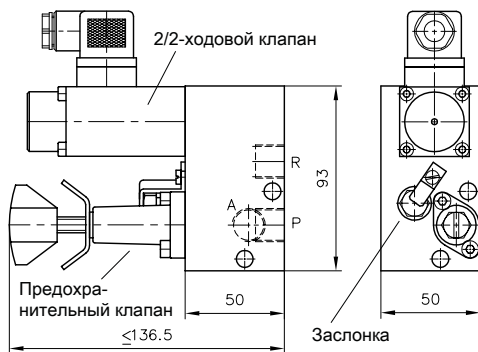
**Основной тип, размер объекта** Тип HSV, размеры объекта 2, 4 и 7

## Принцип действия

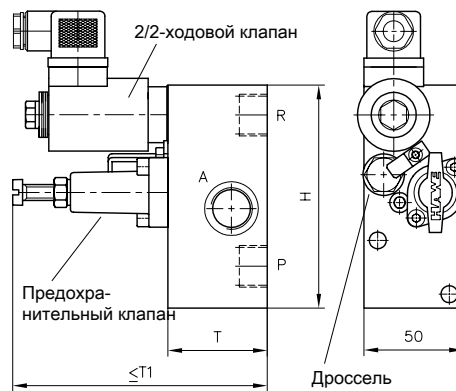


## Основные параметры и размеры

### HSV 21 и HSV 22



### HSV 41 и HSV 71



	Q <sub>макс.</sub> [л/мин]	p <sub>макс.</sub> [атм]	Резьбовые порты		Размеры [мм]			m [кг]
			P	A, R	H	T	T1	
HSV 21	20	315	G 3/8	G 3/8	см. чертеж			2,2
HSV 22	30	315	G 3/8	G 1/2	см. чертеж			2,2
HSV 41	40	400	G 1/2	G 1/2	112	50	140	2,2
HSV 71	120	315	G 3/4	G 3/4	100	80	160	3,1

### Технические паспорта:

- Клапан подъема/опускания, тип HSV: D 7032

### Подходящие аппаратные соединители:

- Кабельная розетка, тип MSD и другие: D 7163
- с экономической схемой: D 7813, D 7833