

## Седельный клапан, типы WN и WH

Седельные распределители (относятся к группе ходовых клапанов) представляют собой шариковые клапаны с нулевой утечкой в закрытом положении.

Седельные распределители (типы WN и WH) предназначены для монтажа на плиту. На выбор предлагаются седельные распределители с 2/2- и 3/2-ходовой схемой. Также возможны комбинированные седельные распределители с 3/3- и 4/3-ходовой схемой. Клапаны (тип WH) имеют внутреннюю разгрузку, благодаря этому допустимое рабочее давление выше, чем в клапанах (тип WN).

Соответствующие соединительные блоки делают возможным прямой трубный монтаж.

Седельные распределители предлагаются в виде блоков (типы BWN и BWH).

Седельные распределители (тип WN и WH) используют в качестве запорного элемента сферическую поверхность, исключая любые утечки. Имеют четыре размера. Возможны четыре типоразмера для монтажа на плиту. Данные клапаны очень компактны за счет интеграции частей клапана в корпус катушки. Основные гидросхемы клапанов - 2/2- и 3/2-ходовые клапаны.

### Особенности и преимущества:

- Хорошее соотношение «цена-качество»
- Небольшая потребность в площади
- Седельные клапаны, нулевые утечки
- Электромагнитное 8-ваттное исполнение

### Области применения:

- Техника для сельского хозяйства и лесничества
- Строительная техника и техника для стройматериалов
- Зажимные устройства, штампы, приспособления
- Технологическое оборудование



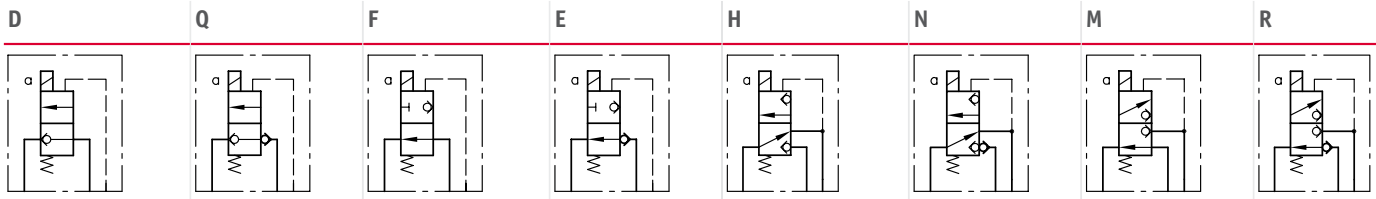
<b>Номенклатура:</b>	Седельный распределитель, нулевые утечки
<b>Исполнение:</b>	Комбинация одиночного клапана для монтажа на плиту с соединительным блоком для трубного монтажа
<b>Управление:</b>	Электромагнитное
<b>P<sub>макс.</sub>:</b>	350 ... 450 атм
<b>Q<sub>макс.</sub>:</b>	5 ... 60 л/мин

### Конструкция и пример заказа

WN 1 H 1 - 1/4 - G24

<b>Напряжение катушки</b>	12 В постоянного тока, 24 В постоянного тока, 110 В переменного тока, 230 В переменного тока
	<ul style="list-style-type: none"> <li>▪ Версия со штекером M12 и электромагнитами мощностью по 8 Ватт</li> </ul>
<b>Одиночный соединительный блок</b>	Размер портов G 1/4, G 3/8, G 1/2
	<ul style="list-style-type: none"> <li>▪ Байпасный обратный клапан или предохранительный клапан между портами P и R</li> </ul>
<b>Дополнительные элементы</b>	<ul style="list-style-type: none"> <li>▪ Обратный клапан в порте R</li> <li>▪ Обратный клапан в порте P</li> <li>▪ Предохранительный клапан</li> </ul>
<b>Принцип действия</b>	<ul style="list-style-type: none"> <li>▪ 2/2-ходовой клапан (F, D, Q, E)</li> <li>▪ 3/2-ходовой клапан (H, R, M, N)</li> <li>▪ 3/3-ходовой клапан (J, U)</li> <li>▪ 4/2-ходовой клапан (W)</li> </ul>
<b>Основной тип, размер объекта</b>	Тип WN, размер 1 Тип WH, размер 1—4

## Принцип действия

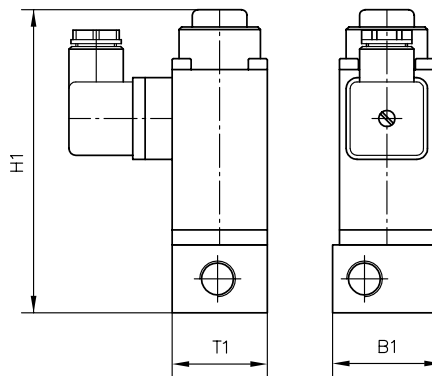
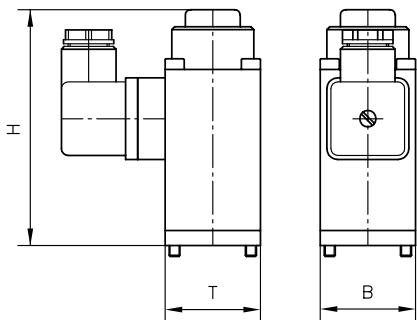


- Изображение типа WH
- Тип WN1 без электромагнитной разгрузки (линия отвода утечек масла отсутствует)

## Основные параметры и размеры

Одиночный клапан

Клапан с соединительным блоком для трубного монтажа



	Q <sub>макс.</sub> [л/мин]	p <sub>макс.</sub> [атм]	Порты	Размеры (одиночный клапан) [мм]			m <sub>макс.</sub> [кг]	Размеры (с соединительным блоком) [мм]			m [кг]
				H	B	T		H1	B1	T1	
WN 1	5	320 ... 350	G 1/4	87	35	35	0,6	112	40	35	0,9
WH 1	8	450	G 1/4	87	35	35	0,6	112	40	35	0,9
WN 2	15	350	G 1/4	95,2... 101,7	35	35	0,65 ... 0,7	125,2... 131,7	40	40	1,0
WH 3	30	350	G 3/8	93,5... 103,5	45	45	1,2 ... 1,3	128,5... 138,5	50	50	1,8
WH 4	60	350	G 1/2	118... 133	60	60	2,7 ... 3,0	158 ... 173	70	70	3,6 ... 4,0

### Технические паспорта:

- [Седельный клапан, тип WN и WH: D 7470 A/1](#)

### Подходящие блоки клапанов:

- [Блок клапанов \(седельный клапан\), тип BWN и BWH: D 7470 B/1](#)

### Подходящие аппаратные соединители:

- [Кабельная розетка, тип MSD и другие: D 7163](#)
- с экономичной схемой: [D 7813](#), [Экономичная схема, тип MSD 4 P55: D 7833](#)