

Ручной насос, типы Н, HE и HD

Ручные насосы относятся к группе гидравлических насосов. Они создают объемный расход за счет ручной работы.

Ручные насосы (типы Н и HE) относятся к насосам одиночного действия. Они всасывают масло в одном направлении и подают его в противоположном. Ручной насос (тип HD) относится к насосам двойного действия. Он подает и всасывает одинаковое количество масла в напорную линию при перемещении рычага вперед и назад. Ручные насосы (типы Н, HE и HD) доступны в исполнениях для трубного монтажа и для конструкции из плит. Ручные насосы прекрасно подходят на роль аварийных насосов и могут использоваться на испытательных стендах.

Особенности и преимущества:

- Прочная конструкция
- Ручные насосы со встроенным баком
- Предохранительный и разгрузочный клапан

Области применения:

- Судостроение
- Горнопроходческая техника
- Подготовительная горная выработка
- Контрольное и лабораторное оборудование



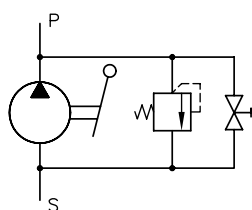
| | |
|---------------------------------------|--------------------------------------------------------------------|
| Номенклатура: | Поршневой насос |
| Исполнение: | Ручной насос одиночного действия Ручной насос двойного действия |
| $p_{\text{макс.}}$: | 150 ... 800 бар |
| $V_{\text{макс.}}$: | 4 ... 64 см ³ /ход |

Конструкция и пример заказа

| | | | |
|-------------------------------------|--------------------------------------------------------------------------------------------------------------------------------------------------------------|--------------------------------------------------------------------------------------------------------------------------------------------------------|---------------------------------------------------------|
| HD 13 | AS | - K 0,5 | - 110 |
| Настройка давления (атм) | | | |
| | | с масляным баком/без бака | Используемый объем $V_{\text{использ.}}$ 0,35 л и 0,5 л |
| Дополнительные элементы | | <ul style="list-style-type: none"> ▪ Разгрузочный клапан (A) ▪ Предохранительный клапан (заводская настройка/с настройкой) (S) | |
| Основной тип, размер объекта | Тип Н (одиночного действия, открытая конструкция), Тип HE (одиночного действия, закрытая конструкция) Тип HD (двойного действия, закрытая конструкция) | | |
| | <ul style="list-style-type: none"> ▪ С портом всасывания под давлением/без него ▪ Модели для монтажа на плиту | | |

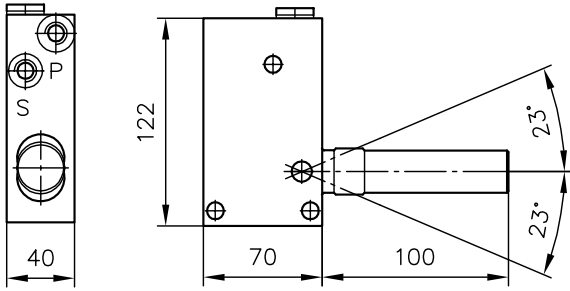
Принцип действия

Исполнение с предохранительным и разгрузочным клапанами

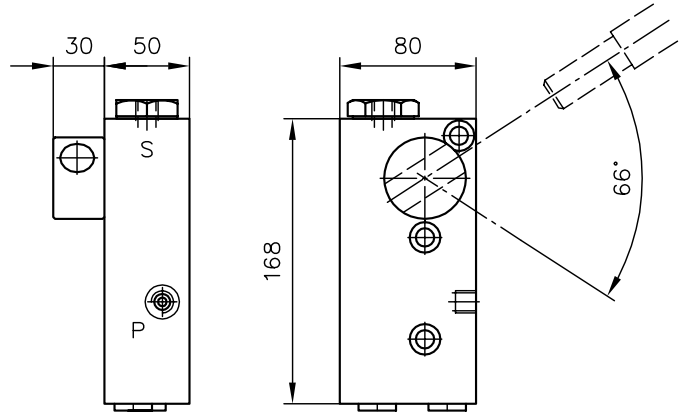


Основные параметры и размеры

Н..



HE.. и HD..



| | p _{макс} [атм] | V _{макс.} [см ³ /ход] | Резьбовые порты | | m [кг] |
|-------|-------------------------|-------------------------------------------|-----------------|---------------|--------|
| | | | P | S | |
| Н 16 | 350 | 6 | G 1/4 | G 1/4 | 3,1 |
| Н 20 | 220 | 9,4 | | | |
| Н 25 | 150 | 14,7 | | | |
| HE 3 | 800 | 3 | G 1/4 | G 1/4 и G 3/8 | 4,8 |
| HE 4 | 600 | 4 | | | |
| HD 13 | 350 | 13 | | | |
| HD 20 | 220 | 20 | | | |
| HD 30 | 150 | 30 | | | |

Технические паспорта:

- [Ручной насос, тип Н, HD и HE: D 7147/1](#)