

Регулируемый аксиально-поршневой насос, тип K60N

Аксиально-поршневые насосы имеют постоянный рабочий объем и благодаря этому обеспечивают постоянный объемный расход при определенной частоте вращения. Аксиально-поршневой насос (тип K60N) предназначен для открытых контуров мобильной гидравлики, имеет конструкцию с наклонным блоком и устанавливается главным образом на механизмы отбора мощности в редукторах грузовых автомобилей.

Особенности и преимущества:

- Низкий удельный вес
- Высокая частота вращения при самовсасывании
- Разные исполнения валов и фланцев

Области применения:

- Сельскохозяйственная и лесообрабатывающая техника
- Краны и грузоподъемные устройства
- Автомобильные бетононасосы
- Коммунальная автомобильная техника

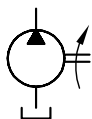


Номенклатура:	Аксиально-поршневой насос
Исполнение:	Одиночный насос
$p_{\text{макс}}$:	400 bar
$V_{\text{g макс}}$:	12... 130 см ³ /U

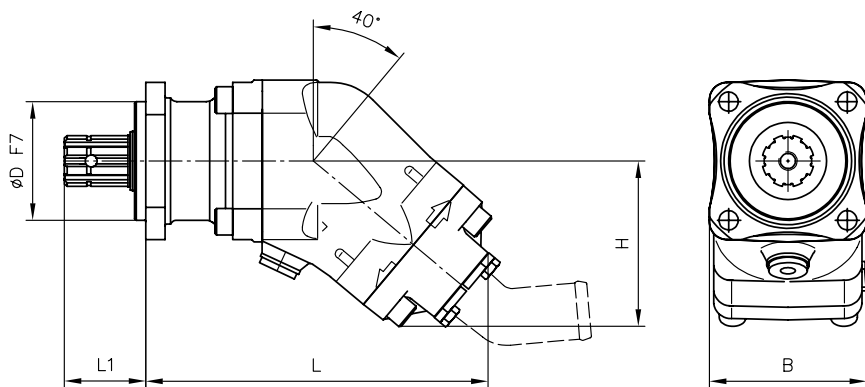
Конструкция и пример заказа

K60N	- 064	R	S	F	N	- S - F12
Основной тип	Номинальный размер	Направление вращения	Исполнение вала	Исполнение фланца	Уплотнения	Специальные версии
		левое (L), правое (R)	<ul style="list-style-type: none"> ▪ Шлицевой вал ISO 14 (D) ▪ Зубчатый вал SAE-C, SAE-B J 744 (S) 	<ul style="list-style-type: none"> ▪ DIN ISO 7653 (Y) ▪ SAE-C, SAE-B J 744 (F) 	<ul style="list-style-type: none"> ▪ NBR (N), FKM (V) 	Перепускной клапан

Принцип действия



Основные параметры и размеры



Характеристики

	Геом. расход	Номинальное давление	Скорость вращения	Размеры [мм]					m [кг]
				V _g [см ³ /U]	p _{ном} (p _{макс.}) [атм]	n [об/мин]	L	L1	
K60N – 012	12,6	400	3300	207	48	145	95	80/101,6/--	7,5
K60N – 017	17,0	400	3200						
K60N – 025	25,4	400	2550	209	53	156	118	80/101,6/--	8,5
K60N – 034	34,2	400	2250						
K60N – 040	41,2	400	2200	246	67	185	143	80/101,6/127	15,5
K60N – 047	47,1	400	2200						
K60N – 056	56,0	400	2100						
K60N – 064	63,6	400	2050						
K60N – 084	83,6	400	1700	276	72	212	160	80/--/127	27,0
K60N – 090	90,7	400	1700						
K60N – 108	108,0	400	1700	276	85	231	180	80/--/127	29,5
K60N – 130	130,0	350	1600						

Технические паспорта:

- Нерегулируемый аксиально-поршневой насос (тип K60N): [D 7960 K](#)

Аналогичные изделия:

- Регулируемый аксиально-поршневой насос (тип V 30 D): [D 7960](#)
- Регулируемый аксиально-поршневой насос, тип V30E: [D 7960 E](#)
- Регулируемый аксиально-поршневой насос, тип V40M: [D 7961](#)
- Регулируемый аксиально-поршневой насос, тип V60N: [D 7960 N](#)
- Регулируемый аксиально-поршневой насос (тип V80M): [D 7962 M](#)
- Аксиально-поршневой двигатель (тип M60N): [D 7960 M](#)

Подходящие пропорциональные распределители:

- Тип PSL/PSV, размеры объекта 2, 3 и 5: [D 7700-2](#), [D 7700-3](#), [D 7700-5](#)
- Тип PSLF/PSVF, размеры объекта 3, 5 и 7: [D 7700-3F](#), [D 7700-5F](#), [D 7700-7F](#)

Подходящие клапаны удержания нагрузки:

- Типы LHK, LHDV, LHT: [D 7100](#), [D 7770](#), [D 7918](#)