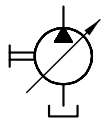


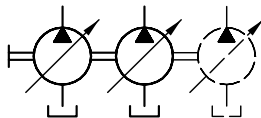


## Принцип действия

Одиночный насос



Мультинасос



## Регулятор

### Регулятор давления:

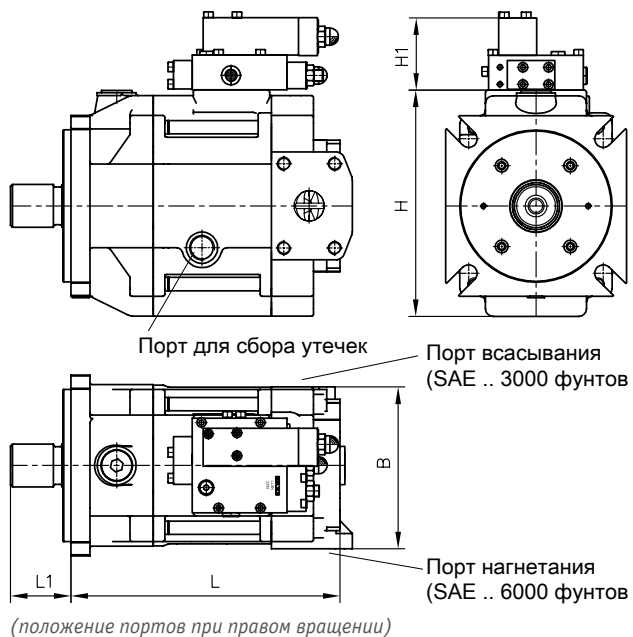
- Регулятор давления (P, Pb)
- Электрический пропорциональный регулятор давления (P-PMVPS)

### Регулятор производительности

- Регулятор с контролем нагрузки со встроенным предохранителем (LSP, LSPb)
- Регулятор с контролем нагрузки со встроенным предохранителем и электрической цепью управления насосом с открытым центром (LSP-VVPM)
- Электрогидравлический регулятор производительности со встроенным датчиком угла наклона и регулирующей электроникой для уравнивания заданных и фактических значений (EM.CH)

### Регулятор мощности:

- Регулятор мощности (L)
- Регулятор мощности (Lf Lf1)

**Основные параметры и размеры**

**Характеристики**

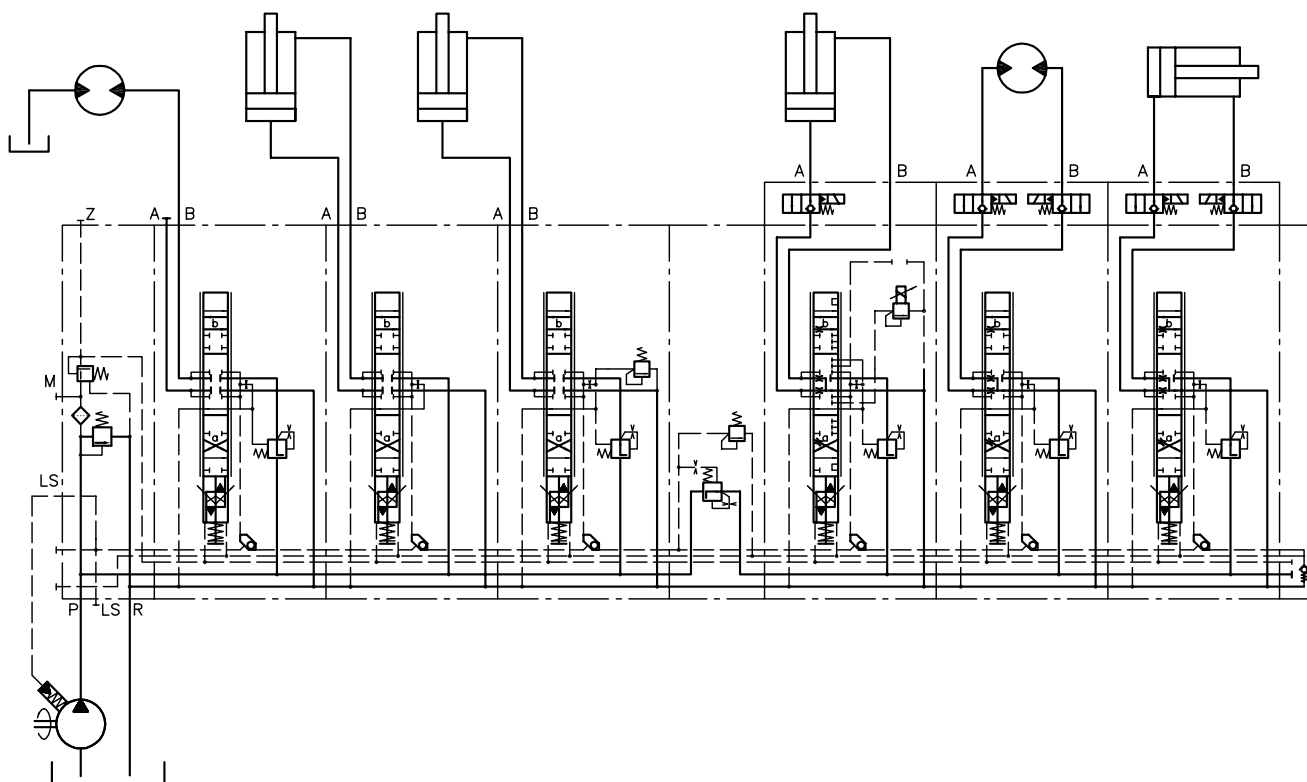
	Геом. расход	Номинальное давление	Макс. частота вращения	Размеры [мм] ок.					m [кг]
				L	L1	H	H1	B	
	$V_g$ [см <sup>3</sup> /U]	$p_{ном}$ ( $p_{макс.}$ ) [атм]	$n$ [об/мин]						(с регулятором)
V30E - 095	95	350 (420)	2500	296	75	236	36	190	57
V30E - 160	160		2100	332	75	273	36	212	77
V30E - 270	270		1800	399	88	326	36	266	129

**Порты**

	Порт нагнетания	Порт всасывания	Порт отвода утечек масла
V30E - 095	1 1/4" SAE J518	2 1/2" SAE J518	G 3/4
V30E - 160	1 1/4" SAE J518	2 1/2" SAE J518	G 3/4
V30E - 270	1 1/2" SAE J518	3" SAE J518	G 1

## Пример блок-схемы:

V30E-270-LSF N-2-1/03-LSN-320



### Технические паспорта:

- [Регулируемый аксиально-поршневой насос, тип V30E: D 7960 E](#)

### Аналогичные изделия:

- [Регулируемый аксиально-поршневой насос \(тип V 30 D\): D 7960](#)
- [Регулируемый аксиально-поршневой насос, тип V40M: D 7961](#)
- [Регулируемый аксиально-поршневой насос, тип V60N: D 7960 N](#)
- [Регулируемый аксиально-поршневой насос, тип V60N: D 7960 N](#)
- [Нерегулируемый аксиально-поршневой насос \(тип K60N\): D 7960 K](#)
- [Регулируемый аксиально-поршневой насос \(тип V80M\): D 7962 M](#)

### Подходящие пропорциональные золотниковые распределители:

- Тип PSL/PSV, размеры объекта 2, 3 и 5: [D 7700-2](#), [D 7700-3](#), [D 7700-5](#)
- Тип PSLF/PSVF, размеры объекта 3, 5 и 7: [D 7700-5](#), [D 7700-5F](#), [D 7700-7F](#)

### Подходящая оснастка:

- [Пропорциональный усилитель, тип EV1M3: D 7831/2](#)
- Программируемый логический контроллер для управления клапанами, тип PLVC: [D 7845-21](#), [D 7845-41](#), [D 7845 M](#)