



**Указатель уровня масла**

**C4.0410 - C4.0412**  
**C4.0421 - C4.0431**  
**C4.0450 - C4.0464**

- В комплекте с монтажными болтами
- Резьба болта М10
- Длина указателя до 640 мм

## Описание

### Применение

Слежение за уровнем масла в гидравлических резервуарах или смазочных резервуарах.

### Конструкция и функционирование

Измерители уровня масла ARGO-HYTOS это прочные полукруглые металлические стержни с кольцевым уплотнением. Монтажный болт поставляется с каждым измерителем. Измерители бывают разной длины, с различными маркерами и монтажными болтами (см. Таблицу выбора).

### Особые характеристики

- Прочный материал выдерживает даже самые суровые условия работы
- Неотъемлемая часть - уплотняющее кольцо - обеспечивает 100% плотность крепления
- Соответствующий болт измерителя уровня масла может также заменить один из монтажных болтов погружного возвратного или всасывающего фильтров

### Монтаж

Болт, поставляемый с измерителем уровня масла устанавливается либо в отдельное резьбовое отверстие либо в уже существующее монтажное отверстие для погружных фильтров. Таким образом исключается необходимость в дополнительном монтажном отверстии. Если же он используется в качестве монтажного болта фильтра, необходимо удостовериться, что соединение между резервуаром, фильтром и монтажным болтом достаточно плотное.

## Таблица выбора

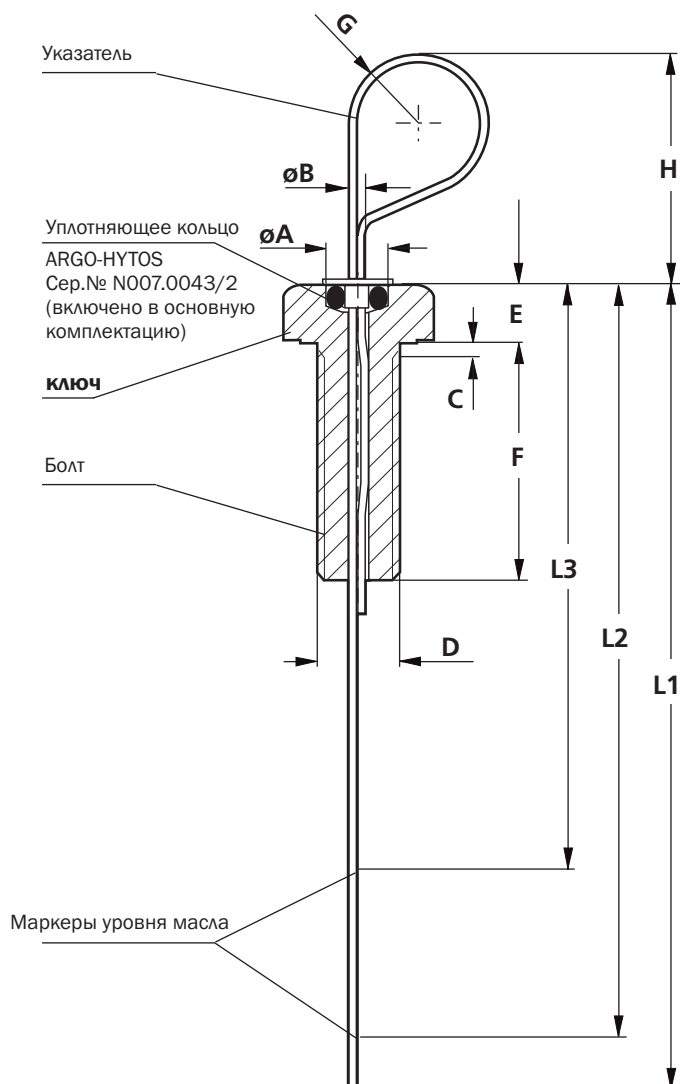
Серийный №	Размеры указателя L1	Размеры указателя L2	Размеры указателя L3	Монтажный болт	Класс	Примечания
1	2	3	4	5	7	8
C4.0410-00330	100	-	-	SV.2810.05	8.8	-
C4.0410-01330	100	95	64	SV.2810.05	8.8	-
C4.0412-00330	120	-	-	SV.2810.05	8.8	-
C4.0412-03330	120	97	47	SV.2810.05	8.8	-
C4.0412-04330	120	100	75	SV.2810.05	8.8	-
C4.0421-00330	210	-	-	SV.2810.05	8.8	-
C4.0421-04330	210	118	88	SV.2810.05	8.8	-
C4.0421-06330	210	71	46	SV.2810.05	8.8	-
C4.0431-00330	310	-	-	SV.2810.05	8.8	-
C4.0431-01330	310	190	160	SV.2810.05	8.8	-
C4.0450-00330	500	-	-	SV.2810.05	8.8	-
C4.0464-00330	640	-	-	SV.2810.05	8.8	-
C4.0464-01330	640	630	90	SV.2810.05	8.8	-

### Примечания:

Измерители уровня, перечисленные в таблице - стандартных моделей. Если требуются измерители других моделей, например, для применения в ёмкостях, находящихся под давлением, пожалуйста, сообщите нам.

## Размеры

### Указатель уровня с болтом



## Параметры

Болт	A	B	C	D	E	F	G	H	КЛЮЧ
SV.2810.05	10	3,7	4,5	M10	7	30	10	39	17

## Характеристики

### Рабочее давление

Макс. 1 бар (абс.)  
(Не подходит для применения в находящих под давлением резервуарах с гидравлическим маслом)

### Соединение

Резьбовые отверстия соответствуют ISO 228 or DIN 13.  
Размеры см. в разделе Размеры (отличающиеся резьбовые отверстия под заказ)

### Гидравлическая (рабочая) жидкость

Минеральные масла и биоразлагающиеся растворы  
(HEES или HETG, см. информ. Лист 00.20)

### Температурный диапазон

- 30 °C ... + 100 °C (кратковременно от -40 °C...+120°C°)

### Внешний температурный диапазон

- 30 °C ... + 80 °C (кратковременно + 100 °C)

### Материалы

Измерители: Сталь, оцинкованная  
Болты: Сталь, оцинкованная  
Прокладки: NBR (Витон - по запросу)

### Монтажное положение

Предпочтительно вертикальное, выше уровня масла.

## Гарантии качества

### Контроль качества в соответствии со стандартами DIN EN ISO 9001

Различные контроли качества в процессе производства гарантируют герметичную работу и надежность наших фильтров.

Наши инженеры с радостью готовы проконсультировать Вас по вопросам применения фильтров, выбора, в том числе и класса чистоты фильтруемого вещества, возможные в практических условиях эксплуатации.

Иллюстрации могут отличаться от оригинала. AGRO-HYTOS не несет ответственность за любую непреднамеренную ошибку в данной спецификации



### We produce fluid power solutions

ARGO-HYTOS GMBH · Industriestraße 9 · D-76703 Kraichtal  
Tel: +49 7250 76-0 · Fax: +49 7250 76-199 · info.de@argo-hytos.com · www.argo-hytos.com



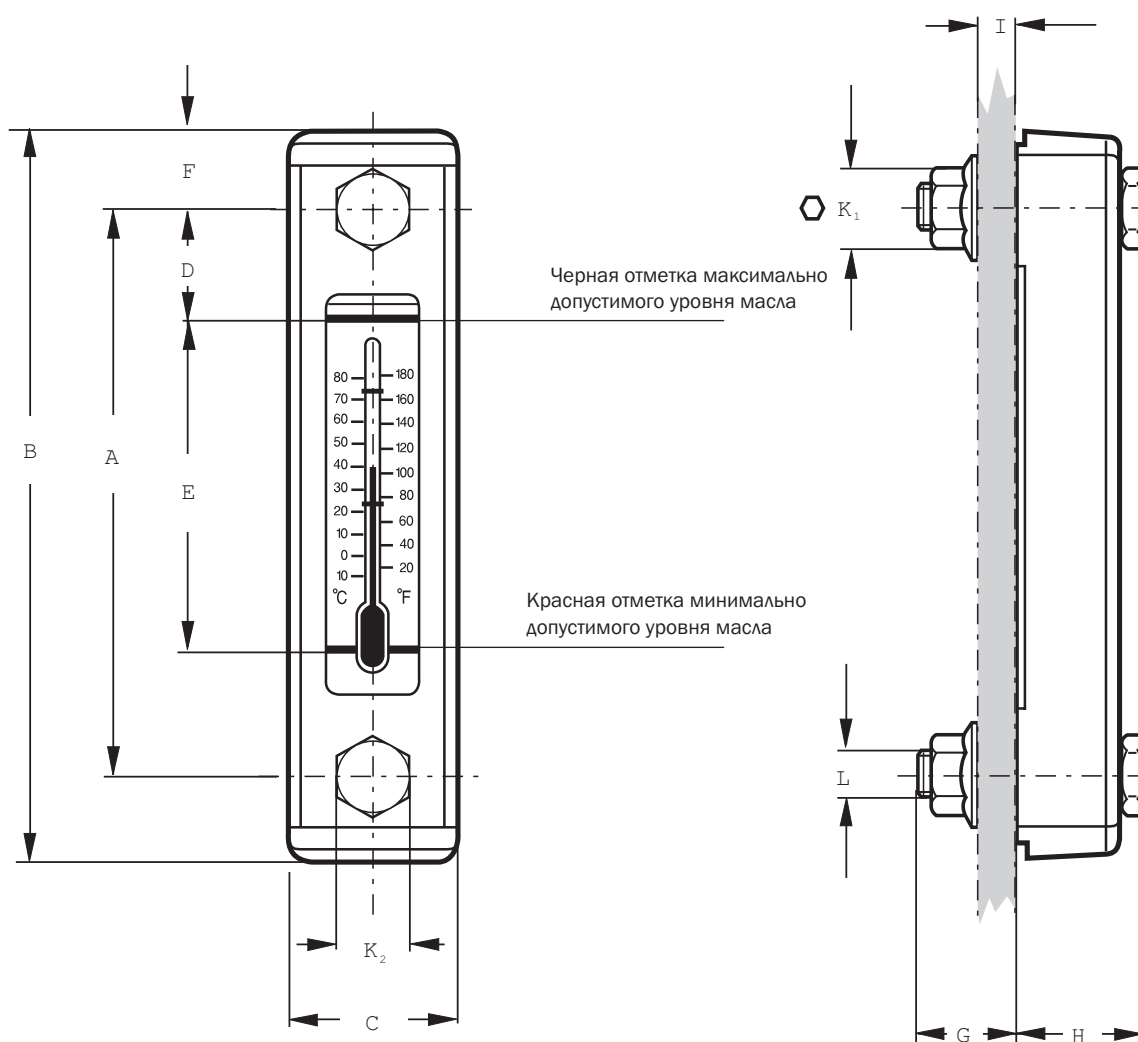
## Датчики уровня масла

**C5.3511 - C5.3516**  
**C5.3529**

- Поставляются с термометром
- Диапазон показаний глубины до 194 мм
- Диапазон показаний температуры до 80 °C



## Размеры



В корпусе С5.3529-50 модель панели разбита на две секции.

## Параметры

Тип	A	B	C	D	E	F	G	H	I макс.	K <sub>1</sub>	K <sub>2</sub>	L
<b>C5.3511-50</b>	76	108	34,5	22,5	33	16	18	29	8	17	17	M10
<b>C5.3516-50</b>	127	159	34,5	26,5	74	16	18	29	8	18	17	M12
<b>C5.3529-50</b>	254	285	34,5	28	194	16	18	29	8	18	17	M12

## Характеристики

### Рабочее давление

Макс. 2 бар (абс.)

### Соединение

Резьбовые отверстия в соответствии с DIN 13. Размеры см. в Таблице отбора, колонка 6 и в разделе Размеры

### Гидравлическая (рабочая) жидкость

Минеральные масла и биоразлагающиеся растворы (HEES или HETG, см. информ. Лист 00.20)

### Температурный диапазон

- 20 °C ... + 80 °C

### Внешний температурный диапазон

- 25 °C ... + 80 °C

### Материалы

Корпус: Сталь, порошковое покрытие, цвет - черный  
Трубка уровня: Полиамид  
Шкала: Алюминий  
Термометр: Стекло  
Болты: Сталь, оцинкованная  
Прокладки: NBR (Витон - по запросу)

### Монтажное положение

При мин./макс. диапазоне уровня масла - крепится на стенке гидравлического резервуара.

## Гарантии качества

**Контроль качества в соответствии со стандартами  
DIN EN ISO 9001**

Различные контроли качества в процессе производства гарантируют герметичную работу и надежность наших фильтров.

Наши инженеры с радостью готовы проконсультировать Вас по вопросам применения фильтров, выбора, в том числе и класса чистоты фильтруемого вещества, возможные в практических условиях эксплуатации.

Иллюстрации могут отличаться от оригинала. AGRO-HYTOS не несет ответственность за любую непреднамеренную ошибку в данной спецификации



**We produce fluid power solutions**

ARGO-HYTOS GMBH · Industriestraße 9 · D-76703 Kraichtal

Tel: +49 7250 76-0 · Fax: +49 7250 76-199 · info.de@argo-hytos.com · www.argo-hytos.com



## AV and TV

### Application

Alternatively to oil drain plugs at oil tanks you can also insert ARGO-HYTOS oil drain valves of type series AV20 or TV. The oil can precisely be discharged over the drain hole into a container or be sucked off by connected oil pumps or ARGO-HYTOS oil service units. Oil change or oil service is being simplified and can be effected almost without loosing any oil.

Examples for applications: Oil storage tanks in all industries, gear boxes, test benches, axles of rail vehicles.

### Design and function

ARGO-HYTOS oil drain valves consist of a housing with spindle and poppet sealing. The poppet is opened by the spindle and the oil then will be drained. Threads at the oil drain hole allow connection of oil pumps or ARGO-HYTOS oil service units.

### Special design features

- Sealing by precise steel ball
- With Type AV additional sealing of the spindle

### Fixing

At the bottom of the tank by screw connection

### Operating pressure

Max. 1 bar absolute (not applicable with pressurized containers)

### Connection

Threaded port – see Measurements



### Hydraulic fluids

Mineral oil and biodegradable hydraulic fluids (HEES and HETG, see info-sheet 00.20)

### Temperature range of fluids

-30 °C ... +100 °C

### Ambient temperature range

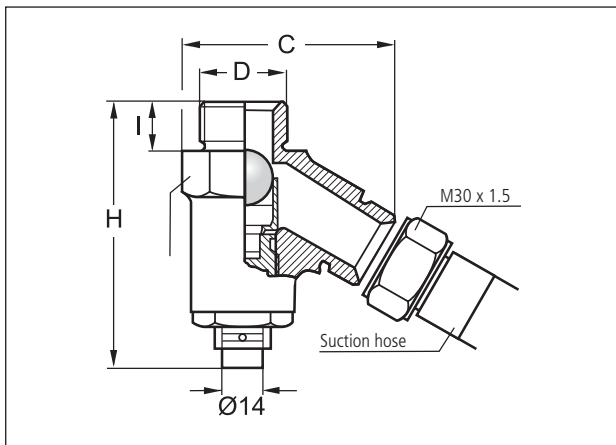
-30 °C ... +80 °C

### Materials

Housing: GTW-40 powder-coated

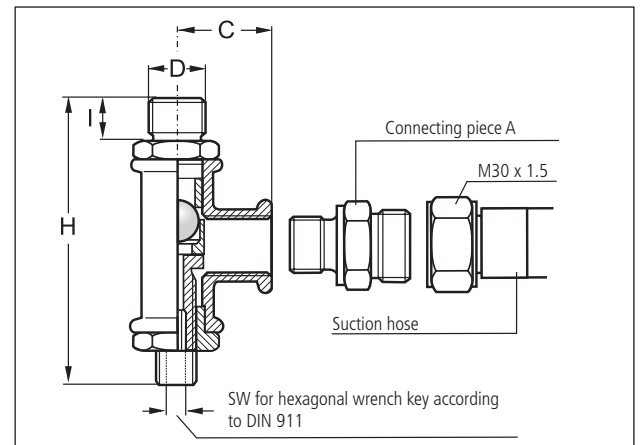
Spindle and ball: steel

Operating position: vertical or horizontal



### TYPE AV

Type	D	C	H	I	A/F	Part-No.
AV20	M32 x 1.5	75	93	16	14	EC330400
AV20/1	M30 x 1.5	75	93	16	14	EC330410



### TYPE TV

Type	D	C	H	I	Connection A	A/F	Part-No.
TV R 1/2"	R 1/2"	28	92	15	M30 x 1.5 to R 1/2"	6	EC330110
TV R 3/4"	R 3/4"	33	102	16	M30 x 1.5 to R 3/4"	8	EC330120
TV R 1" *	R 1"	38	125	18	M30 x 1.5 to R 1"	8	EC330130

\* For Type TV R1" the spindle is additionally sealed with cap nut and flat gasket (not shown in drawing).